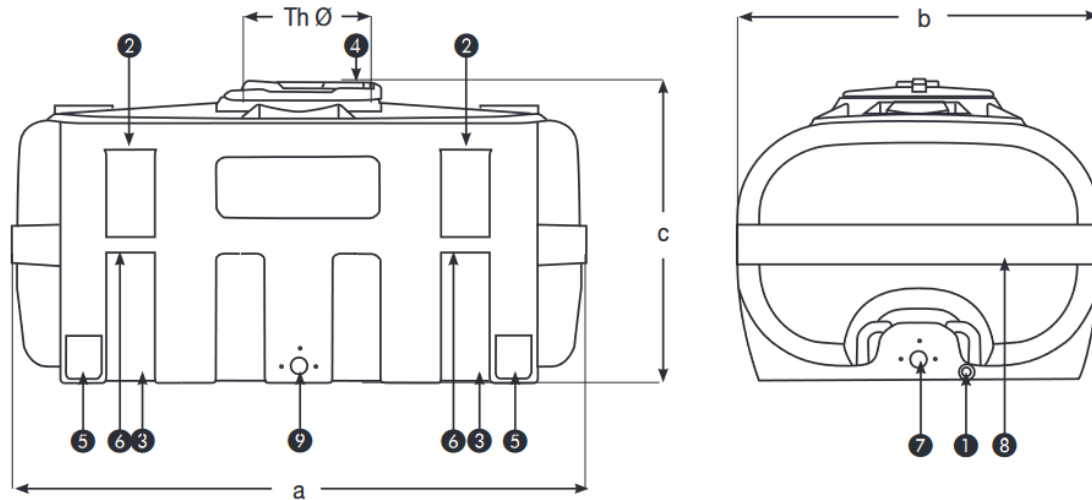


CUVES PE COFFRES



Désignation	Dimensions			Trou d'homme	Poids en Kg	Référence
	a	b	c			
Cuve PE coffre 600	120	90	90	ø 380 mm avec couvercle monté sur charnière	35	8273
Cuve PE coffre 1 000	145	114	100		54	8274
Cuve PE coffre 2 000	190	135	117		82	8275
Cuve PE coffre 3 000	240	150	117		138	11510

1	Vidange totale taraudée 1"1/4 avec bouchon obturateur
2	Passage pour sangle d'arrimage
3	Passage de fourches
4	Trou d'hommes avec couvercle monté sur charnière et manchette intérieure anti-vagues et évent intégré et fermeture 1/4 de tour
5	Pieds de fixation
6	Poignées de manutention à vide
7	Vidange en retrait taraudée 2" et inserts moulés pour bride inox
8	Indicateur de niveau optique gravé dans la masse
9	Cuves 2 000 et 3 000 uniquement : 2 vidanges latérales taraudées 2" supplémentaires

Cuves PE COFFRES

Matériaux employés	Cuve en polyéthylène recyclable
Epaisseur	Entre 5 et 7 mm
Produits admissibles	Eau, engrais liquides
Densité liquide maximum admissible	1,2 kg / dm ³
Plage de température d'utilisation	De -20°C à +40°C
Cloison anti-vagues	en option
Manipulable en charge	Par les poignées, non
Gerbable	Oui
Stockage	Oui